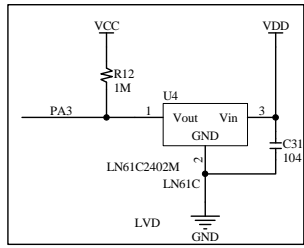
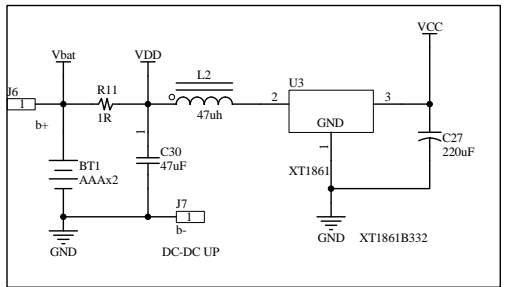
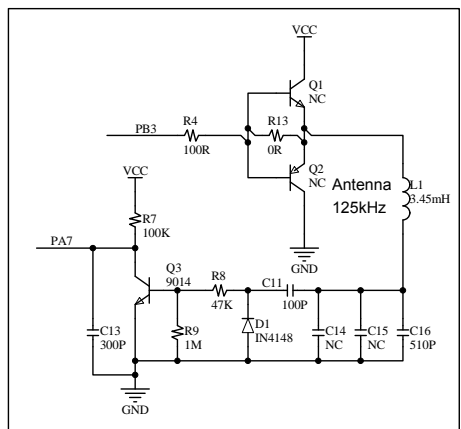


| | |
|----|-------|
| 81 | COM0 |
| 80 | COM16 |
| 79 | COM16 |
| 78 | COM18 |
| 77 | COM19 |
| 76 | COM20 |
| 75 | COM21 |
| 74 | COM22 |
| 73 | COM23 |
| 72 | COM24 |
| 71 | COM24 |
| 70 | COM26 |
| 69 | COM27 |
| 68 | COM28 |
| 67 | COM29 |
| 66 | COM30 |
| 65 | COM31 |
| 64 | SEG47 |
| 63 | SEG47 |
| 62 | SEG46 |
| 61 | SEG44 |
| 60 | SEG44 |
| 59 | SEG42 |
| 58 | SEG41 |
| 57 | SEG40 |
| 56 | SEG39 |
| 55 | SEG39 |
| 54 | SEG38 |
| 53 | SEG36 |
| 52 | SEG35 |
| 51 | SEG34 |
| 50 | SEG33 |
| 49 | SEG32 |
| 48 | SEG31 |
| 47 | SEG30 |
| 46 | SEG29 |
| 45 | SEG28 |
| 44 | SEG27 |
| 43 | SEG26 |
| 42 | SEG25 |
| 41 | SEG24 |

LCD1
LCD980



| | | |
|--------------------|----------------------------|-----------|
| Title | | |
| Mask IC GPLB52640A | | |
| Size | Number | Revision |
| A3 | B1538 | A1 |
| Date: | 2013-9-10 | Sheet of |
| File: | G:\2013\...b1538(Mask).sch | Drawn By: |